

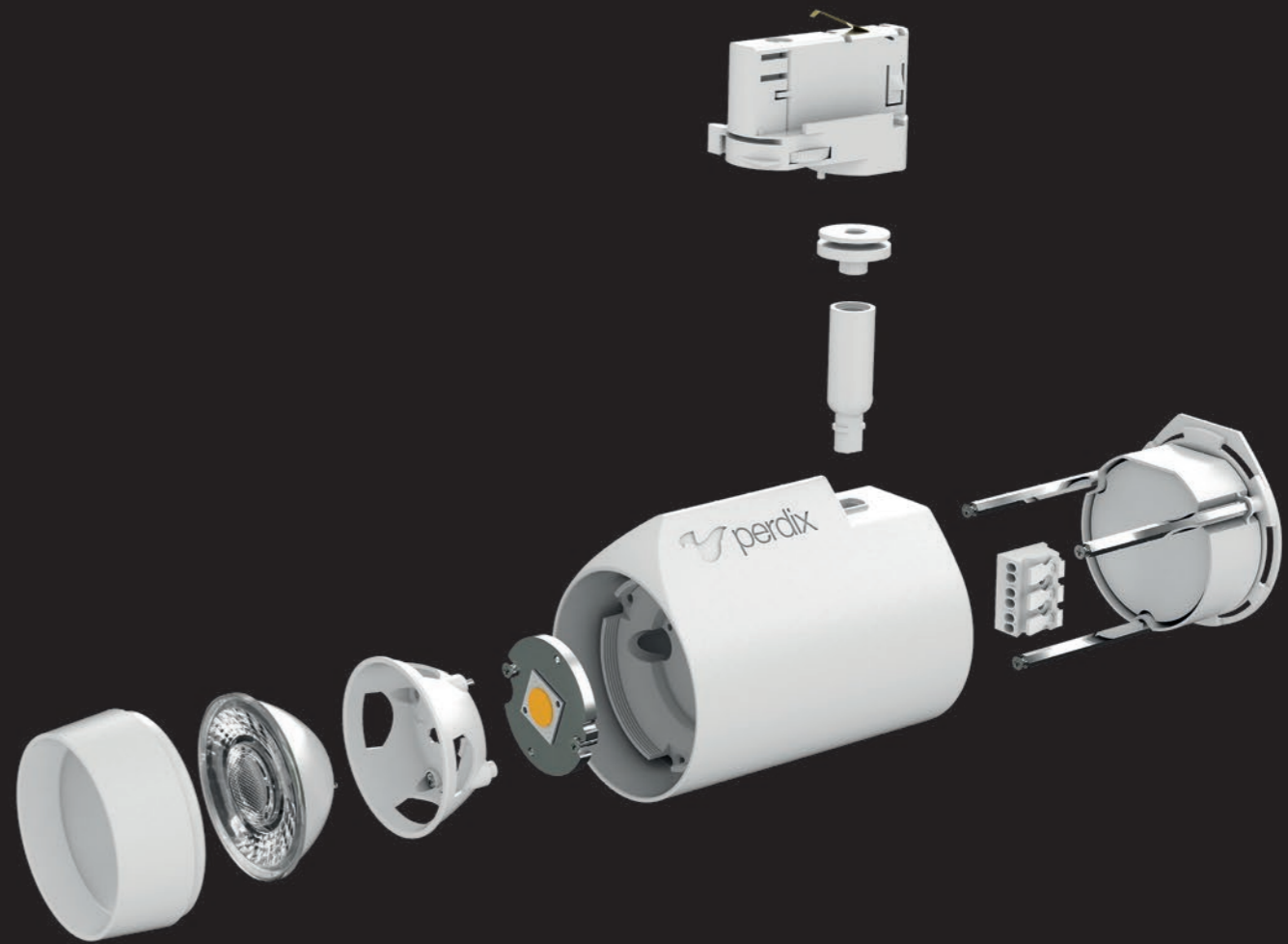
DROPPY®





DROPPY®

Tracklight | 3-Phasen-Schienenstrahler



Datenblatt:
DROPPY®



Bedienungsanleitung:
DROPPY®



WhatsApp:
Beratung und Bestellung
im Chat

DROPPY®

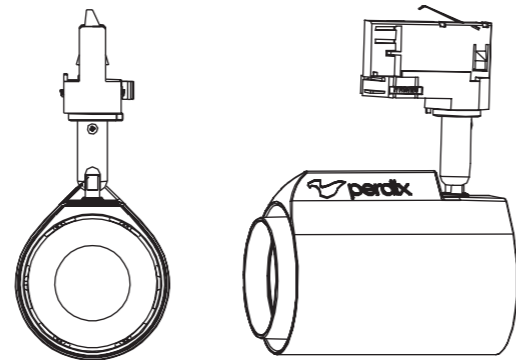
Tracklight | 3-Phasen-Schienenstrahler

5 JAHRE+
Garantie



Spezifikationen:

Leuchtenart:	Tracklight 3-Phasen Schienenstrahler
Material:	Gehäuse Aluminium-Druckguss pulverbeschichtet
Optik:	Kristall-Linse 12° 38° und 60° auswechselbar
Lichtfarbe Farbtemperatur:	3000 Kelvin (warmweiss) 4000 Kelvin (neutralweiss)
Lichtquelle LED:	Luminus COB
Farbwiedergabe Ra SDCM:	CRI 90 3-Step MacAdams binning
Ausführung:	weiss (RAL9016) schwarz (RAL9005) andere RAL-Farben auf Anfrage
Schutzklasse Schutzart:	Schutzklasse I IP20
Lichtsteuerung:	dimmbar Phasenabschnitt Standard DALI auf Anfrage
Lebensdauer:	50'000 Std. bei 80% Lichtstrom
Garantie Service:	5 Jahre + 20 Jahre Nachkaufgarantie auf die Leuchte und die modularen Ersatzteile
Sonstiges:	zusätzliches Zubehör Blending Blendschutzklappen Wabenraster
Phasen Track Adapter:	universal kompatibel mit Stromschienen-Herstellern wie ZUMTOBEL, Norlux, Global, Ivela, Nordic u. v. m.
Massangaben:	15W 110 mm ø70 mm 25W 1135 mm ø85 mm 35W 1160 mm ø100 mm



DROPPY®

Tracklight | 3-Phasen-Schienenstrahler

TLD-B-15W-930-D	15W 1'425lm 3000K CRI90 Phasenabschnitt dimmbar	schwarz
TLD-B-15W-940-D	15W 1'500lm 4000K CRI90 Phasenabschnitt dimmbar	schwarz
TLD-B-25W-930-D	25W 2'375lm 3000K CRI90 Phasenabschnitt dimmbar	schwarz
TLD-B-25W-940-D	25W 2'500lm 4000K CRI90 Phasenabschnitt dimmbar	schwarz
TLD-B-25W-930-DALI	25W 2'375lm 3000K CRI90 DALI	schwarz
TLD-B-25W-940-DALI	25W 2'500lm 4000K CRI90 DALI	schwarz
TLD-B-35W-930-D	35W 3'325lm 3000K CRI90 Phasenabschnitt dimmbar	schwarz
TLD-B-35W-940-D	35W 3'500lm 4000K CRI90 Phasenabschnitt dimmbar	schwarz
TLD-B-35W-930-DALI	35W 3'325lm 3000K CRI90 DALI	schwarz
TLD-B-35W-940-DALI	35W 3'500lm 4000K CRI90 DALI	schwarz
TLD-W-15W-930-D	15W 1'425lm 3000K CRI90 Phasenabschnitt dimmbar	weiss
TLD-W-15W-940-D	15W 1'500lm 4000K CRI90 Phasenabschnitt dimmbar	weiss
TLD-W-25W-930-D	25W 2'375lm 3000K CRI90 Phasenabschnitt dimmbar	weiss
TLD-W-25W-940-D	25W 2'500lm 4000K CRI90 Phasenabschnitt dimmbar	weiss
TLD-W-25W-930-DALI	25W 2'375lm 3000K CRI90 DALI	weiss
TLD-W-25W-940-DALI	25W 2'500lm 4000K CRI90 DALI	weiss
TLD-W-35W-930-D	35W 3'325lm 3000K CRI90 Phasenabschnitt dimmbar	weiss
TLD-W-35W-940-D	35W 3'500lm 4000K CRI90 Phasenabschnitt dimmbar	weiss
TLD-W-35W-930-DALI	35W 3'325lm 3000K CRI90 DALI	weiss
TLD-W-35W-940-DALI	35W 3'500lm 4000K CRI90 DALI	weiss

DROPPY®

Tracklight | 3-Phasen-Schienenstrahler Accessoires

TLD-WR-B-15W	Wabenraster für DROPPY® 15W	schwarz
TLD-WR-B-25W	Wabenraster für DROPPY® 25W	schwarz
TLD-WR-B-35W	Wabenraster für DROPPY® 35W	schwarz
TLD-ABS-BR-B-25W	Abblendsnoot Blending für DROPPY® 25W	schwarz
TLD-ABS-WW-B-25W	Abblendsnoot Wall für DROPPY® 25W	schwarz
TLD-ABS-WW-B-35W	Abblendsnoot Wall für DROPPY® 35W	schwarz
TLD-BK-B-25W	Blendklappen für DROPPY® 25W	schwarz
TLD-BK-B-35W	Blendklappen für DROPPY® 35W	schwarz





DROPPY®

Tracklight | 3-Phasen-Schienenstrahler



Datenblatt:
DROPPY®



Bedienungsanleitung:
DROPPY®

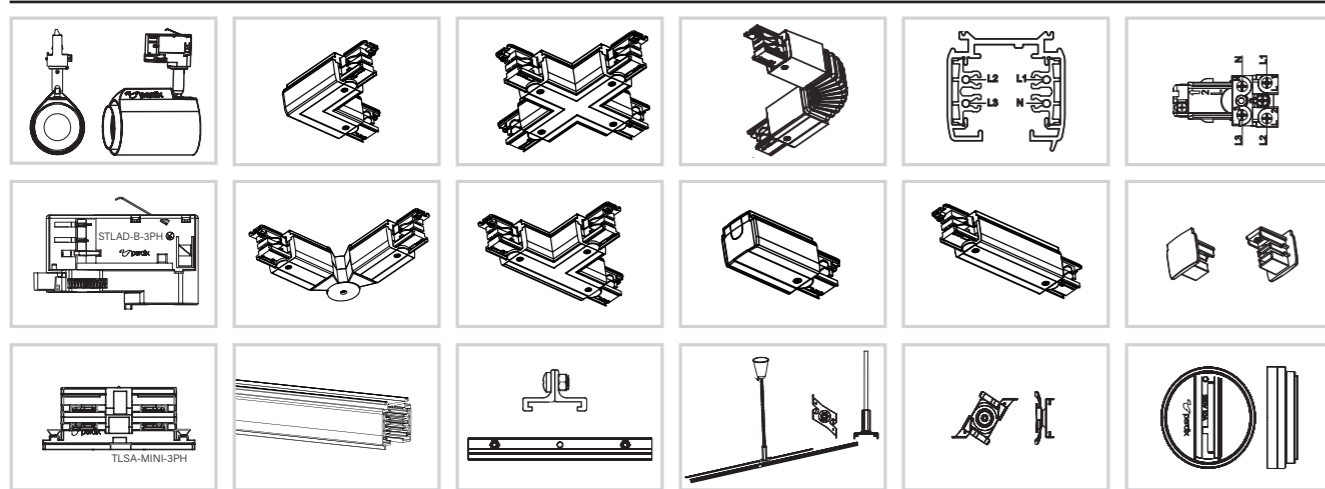


WhatsApp:
Beratung und Bestellung
im Chat

3-Phasen-Schienensystem & Zubehör

für Tracklights | Verbindungsteile | Einspeisungen etc.

1000mm
2000mm
3000mm



3-Phasen Stromschienen:

TLSA-W1000-3PH	3-Phasen Stromschiene 1000mm	weiss
TLSA-B1000-3PH	3-Phasen Stromschiene 1000mm	schwarz
TLSA-W2000-3PH	3-Phasen Stromschiene 2000mm	weiss
TLSA-B2000-3PH	3-Phasen Stromschiene 2000mm	schwarz
TLSA-W3000-3PH	3-Phasen Stromschiene 3000mm	weiss
TLSA-B3000-3PH	3-Phasen Stromschiene 3000mm	schwarz
TLS-E-W	Endkappe	weiss
TLS-E-B	Endkappe	schwarz
TLMH-W	Montagehalterung	weiss
TLMH-B	Montagehalterung	schwarz
TLSA-W-MINI-3PH	3-Phasen mini Verbindungsstück	weiss
TLSA-B-MINI-3PH	3-Phasen mini Verbindungsstück	schwarz

Einspeisungen:

TLSE-W-EL-3PH	3-Phasen Einspeisung	weiss
TLSE-B-EL-3PH	3-Phasen Einspeisung	schwarz
TLSA-W-EM-3PH	3-Phasen Mitteleinspeisung	weiss
TLSA-B-EM-3PH	3-Phasen Mitteleinspeisung	schwarz

Adapter:

STLAD-W-3PH	3-Phasen Multi-Adapter max. 10kg	weiss
STLAD-B-3PH	3-Phasen Multi-Adapter max. 10kg	schwarz
N-M10x8-W	Nippel M10 - Gewinde L 8mm	weiss
N-M10x8-B	Nippel M10 - Gewinde L 8mm	schwarz

3-PHASEN
Schiene

1000mm
2000mm
3000mm

weiss
schwarz

bis zu
16A

AUFBAU

PENDANT

STANDARD
Verbindungen
F+T+I

FLEXIBLE
Verbindungen
+ -

120-20A
60Hz

220-250
VAC

EN 05

5 JAHRE+
Garantie

3-Phasen-Schienensystem & Zubehör

für Tracklights | Verbindungsteile | Einspeisungen etc.

1000mm
2000mm
3000mm

5 JAHRE+
Garantie

Verbindungsstücke:

TLS-VL90-W-3PH	90° L-Verbindungsstück rechts	weiss
TLS-VL90-B-3PH	90° L-Verbindungsstück rechts	schwarz
TLS-VF-W-3PH	45-180° Winkel-Flex Verbindungsstück	weiss
TLS-VF-B-3PH	45-180° Winkel-Flex Verbindungsstück	schwarz
TLS-VR-W-3PH	L-Verbindungsstück (umkehrbar)	weiss
TLS-VR-B-3PH	L-Verbindungsstück (umkehrbar)	schwarz
TLS-VTR-W-3PH	T-Verbindungsstück (umkehrbar)	weiss
TLS-VTR-B-3PH	T-Verbindungsstück (umkehrbar)	schwarz
TLS-VX-W-3PH	X-Verbindungsstück	weiss
TLS-VX-B-3PH	X-Verbindungsstück	schwarz
TLSA-W-EMF-3PH	0-360° flexibles Verbindungsstück	weiss
TLSA-B-EMF-3PH	0-360° flexibles Verbindungsstück	schwarz

Sonstiges:

TLSA-W-230V-3PH-SWISS	3-Phasen Steckdosenadapter	weiss
TLSA-B-230V-3PH-SWISS	3-Phasen Steckdosenadapter	schwarz
TLMP-W-3PH	3-Phasen Monopoint-Adapter	weiss
TLMP-B-3PH	3-Phasen Monopoint-Adapter	schwarz

Pendel-Zubehör:

TLPKFS1.5-SET-W	Seilaufhängungs-Set 1.5m	weiss
TLPKFS1.5-SET-B	Seilaufhängungs-Set 1.5m	schwarz
TLPKS1-SET-W	Pendelstangen-Set 1m	weiss
TLPKS1-SET-B	Pendelstangen-Set 1m	schwarz
TLPC-W	Abhängebrücke für Seilaufhängung	weiss
TLPC-B	Abhängebrücke für Seilaufhängung	schwarz
TLPH-W	Abhängungshaken	weiss
TLPH-B	Abhängungshaken	schwarz
TVK-MK-W	Befestigung für Rasterdecke mit T-Profil	weiss
TVK-MK-B	Befestigung für Rasterdecke mit T-Profil	schwarz
TLPKFS1.5-VP-SET-W	Verstärkungs-Platte mit Seil-Set 1.5m	weiss
TLPKFS1.5-VP-SET-B	Verstärkungs-Platte mit Seil-Set 1.5m	schwarz
TVK-MK-VP-W	Verstärkungs-Platte mit Abhängungshaken	weiss
TVK-MK-VP-B	Verstärkungs-Platte mit Abhängungshaken	schwarz

3-Phasen-Schienensystem DALI & Zubehör

für Tracklights | Verbindungsteile | Einspeisungen etc.

1000mm
2000mm
3000mm

5 JAHRE+
Garantie

3-Phasen DALI Stromschienen:

TLSA-W2000-3PH-DALI	3-Phasen DALI Stromschiene 2000mm	weiss
TLSA-B2000-3PH-DALI	3-Phasen DALI Stromschiene 2000mm	schwarz
TLSA-W3000-3PH-DALI	3-Phasen DALI Stromschiene 3000mm	weiss
TLSA-B3000-3PH-DALI	3-Phasen DALI Stromschiene 3000mm	schwarz
TLS-E-W-DALI	Endkappe für DALI Stromschiene	weiss
TLS-E-B-DALI	Endkappe für DALI Stromschiene	schwarz
TLSA-W-M-3PH-DALI	3-Phasen DALI mini Verbindungsstück	weiss
TLSA-B-M-3PH-DALI	3-Phasen DALI mini Verbindungsstück	schwarz

Adapter:

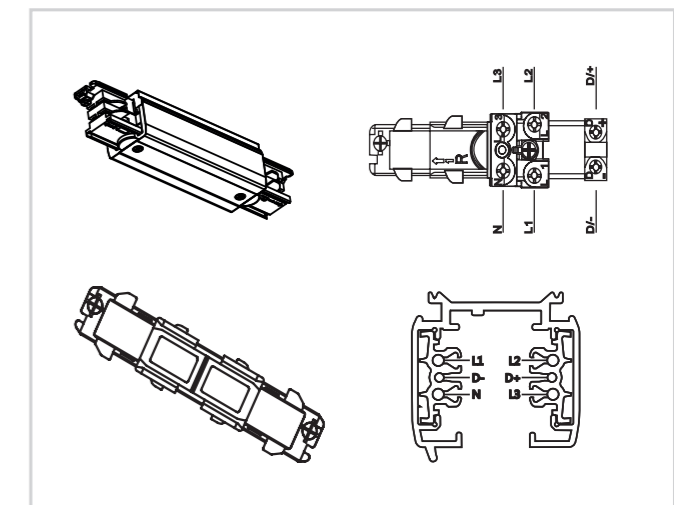
STLAD-W-3PH-DALI	3-Phasen DALI Multi-Adapter max. 10kg	weiss
STLAD-B-3PH-DALI	3-Phasen DALI Multi-Adapter max. 10kg	schwarz

Verbindungsstücke:

TLS-VL90-W-3PH-DALI	90° L-Verbindungsstück DALI	weiss
TLS-VL90-B-3PH-DALI	90° L-Verbindungsstück DALI	schwarz
TLS-VTR-W-3PH-DALI	T-Verbindungsstück DALI	weiss
TLS-VTR-B-3PH-DALI	T-Verbindungsstück DALI	schwarz
TLS-VX-W-3PH-DALI	X-Verbindungsstück DALI	weiss
TLS-VX-B-3PH-DALI	X-Verbindungsstück DALI	schwarz
TLSA-W-EMF-3PH-DALI	0-360° flexible Verbindungsstück DALI	weiss
TLSA-B-EMF-3PH-DALI	0-360° flexible Verbindungsstück DALI	schwarz

Einspeisungen:

TLSE-W-EL-3PH-DALI	3-Phasen DALI Einspeisung	weiss
TLSE-B-EL-3PH-DALI	3-Phasen DALI Einspeisung	schwarz
TLSA-W-EM-3PH-DALI	3-Phasen DALI Mitteleinspeisung	weiss
TLSA-B-EM-3PH-DALI	3-Phasen DALI Mitteleinspeisung	schwarz



3-PHASEN
Schiene

1000mm
2000mm
3000mm

weiss
schwarz

bis zu
16A

AUFBAU

PENDANT

STANDARD
Verbindungen
F+T+I

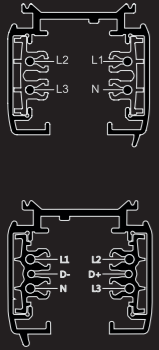
FLEXIBLE
Verbindungen
+ -

120-20A
60Hz

220-250
VAC

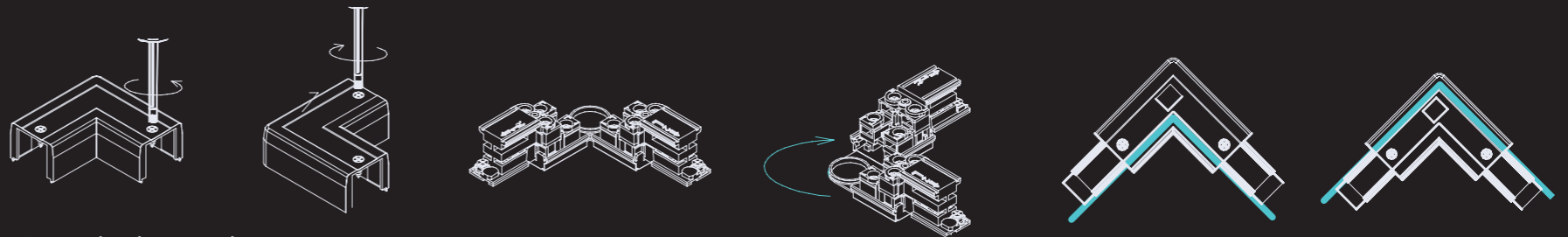
EN 05

5 JAHRE+
Garantie



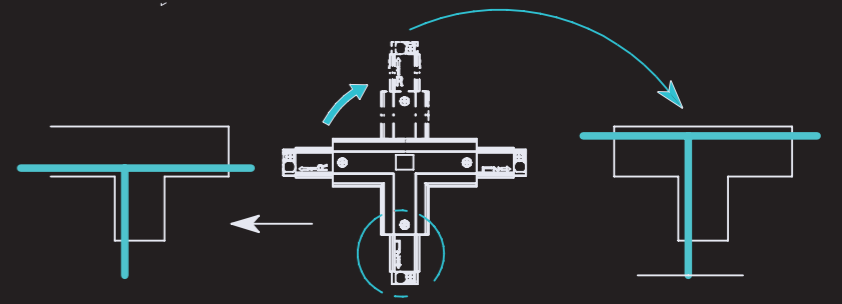
L1 | L2 | L3 -> Phase
N -> Neutralleiter
D1 | D2 -> DALI

⏏ -> Schutzleiter



T - & L - Verbindungsstücke der 3-Phasenschiene können gedreht (umgekehrt) werden!

T - & L - Verbindungsstücke DALI können nicht gedreht werden.



TLS-VTR-W-3PH (umkehrbar)
TLS-VTR-B-3PH (umkehrbar)

oder
TLS-VTR-W-3PH-DALI
TLS-VTR-B-3PH-DALI

TLSA-W-EM-3PH
TLSA-B-EM-3PH

oder
TLSA-W-EM-3PH-DALI
TLSA-B-EM-3PH-DALI

TLSA-W-EMF-3PH
TLSA-B-EMF-3PH

oder
TLSA-W-EMF-3PH-DALI
TLSA-B-EMF-3PH-DALI

TLSA-W1000-3PH
TLSA-B1000-3PH
TLSA-W2000-3PH
TLSA-B2000-3PH
TLSA-W3000-3PH
TLSA-B3000-3PH

oder
TLSA-W2000-3PH-DALI
TLSA-B2000-3PH-DALI
TLSA-W3000-3PH-DALI
TLSA-B3000-3PH-DALI

TLSA-W-MINI-3PH
TLSA-B-MINI-3PH

oder
TLSA-W-M-3PH-DALI
TLSA-B-M-3PH-DALI

TLSA-W-MINI-3PH
TLSA-B-MINI-3PH

oder
TLSA-W-M-3PH-DALI
TLSA-B-M-3PH-DALI

TLS-VF-W-3PH
TLS-VF-B-3PH

TLS-VX-W-3PH
TLS-VX-B-3PH

TLS-E-W
TLS-E-B

oder
TLS-E-W-DALI
TLS-E-B-DALI

oder
TLS-VX-W-3PH-DALI
TLS-VX-B-3PH-DALI

TLSE-W-EL-3PH
TLSE-B-EL-3PH

oder
TLSE-W-EL-3PH-DALI
TLSE-B-EL-3PH-DALI

TLS-VR-W-3PH (umkehrbar)
TLS-VR-B-3PH (umkehrbar)

TLS-VL90-W-3PH
TLS-VL90-B-3PH
(Anschluss rechts)

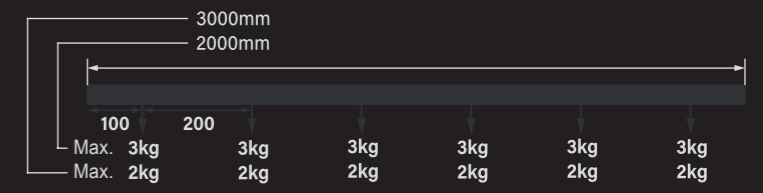
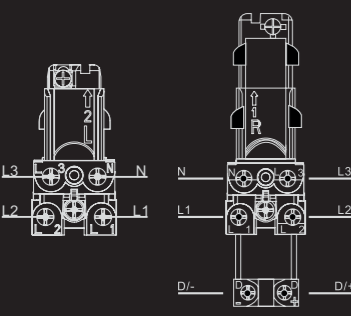
oder
TLS-VL90-W-3PH-DALI
TLS-VL90-B-3PH-DALI

TLS-VTR-W-3PH (umkehrbar)
TLS-VTR-B-3PH (umkehrbar)

oder
TLS-VTR-W-3PH-DALI
TLS-VTR-B-3PH-DALI

T - & L - Verbindungsstücke der 3-Phasenschiene können gedreht (umgekehrt) werden!

T - & L - Verbindungsstücke DALI können nicht gedreht werden.





Georgia Daskalopoulou
CEO | designer | lighting planner

perdix gmbh
Hauptsitz Zentralschweiz
Zollhausstrasse 2, 6015 Luzern
Office: +41 (0)41 262 00 62
Mobile: +41 (0)76 389 77 67
Mail: gd@perdix.ch

perdix gmbh
Niederlassung Ostschweiz
Galvanogebäude & Südareal – West
Seestrasse 161, 8266 Steckborn
Office +41 (0)71 680 03 50

perdix licht gmbh
Niederlassung Konstanz
Turmstrasse 4, 78467 Konstanz
Deutschland

perdix hong kong ltd
Niederlassung Hong Kong
Room 2302, 23/F, Lee Garden Two,
28 Yun Ping Road, Causeway Bay,
Hong Kong
Office: +852 2159 9132

www.perdix.swiss